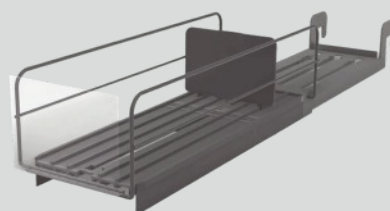
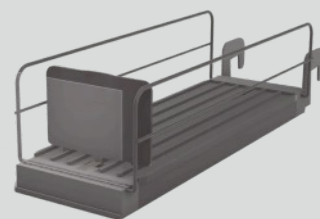




KARIPLAST OY

MOVER
METALLITYÖNTÄJÄT





TEHOSTETTUA TILANKÄYTTÖÄ

MOVER-metallityöntäjien avulla saadaan tehostettua hyllyjen tilankäyttöä. Hyvin toimiva työntäjä työntää tuotteet hyllyn etureunaan, jolloin asiakkaan on helppo ostaa tuote. Jakajat säätävät sivusuunnassa portaattomasti.

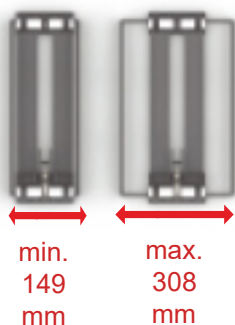
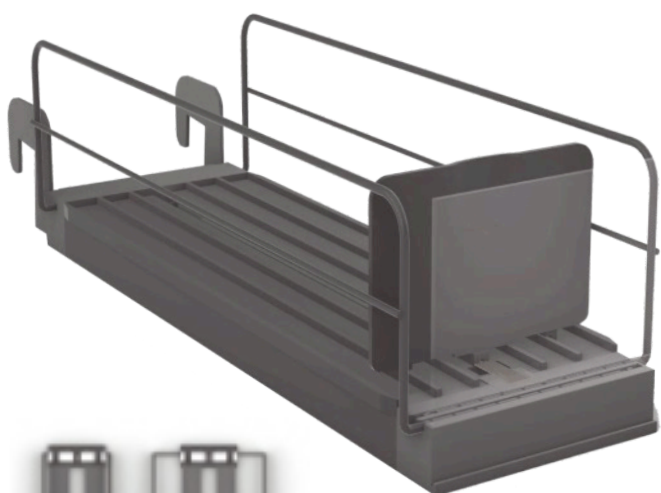
Työntäjiä käyttämällä helpotetaan sekä asiakkaiden ostamista että hyllyttäjien työtä. Hyllyt näyttävät aina täydeltä ja pysyvät paremmin järjestyksessä. MOVER-metallityöntäjän avulla hyllyjen täyttäminen on nopeampaa.

KAKSI MALLIA

Tarjoamme kahta erilaista MOVER-metallityöntäjää: Hyllyn takatankoon kiinnittyvän perusmallin sekä ulosvedettävän mallin. MOVERin käyttöalueita ovat mm. leikkeleet, valmisruuat, pakasteet ja makeispussit.

MOVER PERUSMALLI

MOVER PERUSMALLI kiinnittyy hyllyn takatankoon. Perusmallissa on yksi voimakas jousi, joka työntää tuotteet aina hyllyn etuosaan. Työntökelkka kiinnittyy tuotteita ladattaessa taakse.



| PERUSMALLI | ME/ kpl | Tuote -nro |
|--|------------|---------------|
| MOVER-metallityöntäjä perusmalli takatankoon, 478x154x109 mm, etureuna 80 mm, 10N, musta | 1 | 99558 |
| MOVER-metallityöntäjä perusmalli takatankoon, 500x154x109 mm, etureuna 80 mm, 12N, musta | 1 | 96195 |
| MOVER-metallityöntäjä perusmalli takatankoon, 600x154x109 mm, etureuna 80 mm, 10N, musta | 1 | 99564 |
| MOVER-metallityöntäjä perusmalli takatankoon, 600x154x109 mm, etureuna 80 mm, 20N, musta | 1 | 99575 |

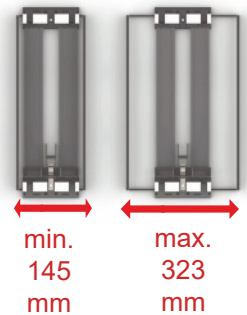
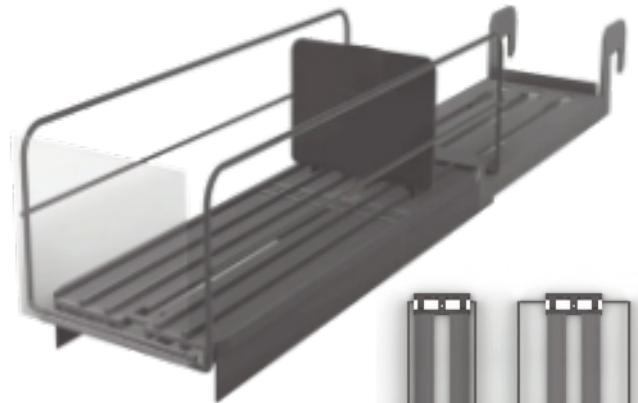
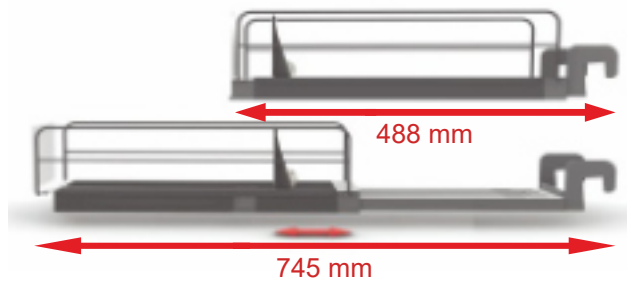


MOVER ULOSVEDETTÄVÄ MALLI

MOVER ULOSVEDETTÄVÄ MALLI kiinnittyy takatankoon. Ulosvedettävässä Moverissa on voimakas jousi, ja kelkka jää taakse alustaa ulos vedettäessä.

Ulosvedettävän osan ansiosta hyllyjen täyttö helpottuu ja nopeutuu, ja tuotteet saadaan myytyä First In, First Out-periaatteella.

| ULOSVEDETTÄVÄ MALLI | ME/ kpl | Tuote -nro |
|--|------------|---------------|
| MOVER metallityöntäjä ulosvedettävä malli, kiinnitys takatankoon, 488x145x124 mm, etureuna 80 mm, 10N, musta | 1 | 99548 |



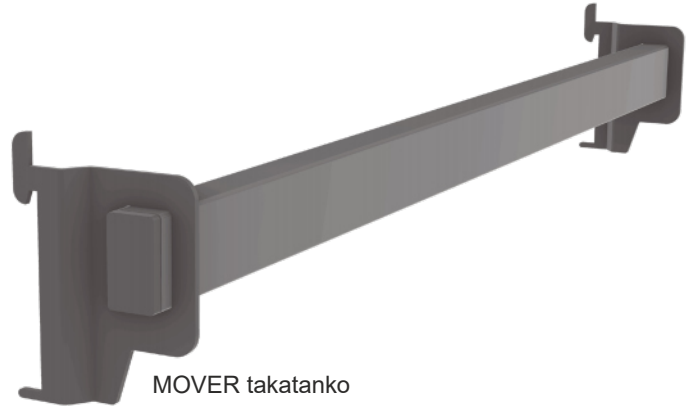
Katso [YouTube](#)-video



MOVER MUUT VARUSTEET

Muita varusteita ovat takatanko johon perusmalli ja uloskiinnitettävä malli asetetaan, ja väistävä hinnannäyttö.

| MUUT VARUSTEET | ME/ kpl | Tuote- nro |
|--|------------|---------------|
| MOVERTAKATANKO | | |
| Takatanko MOVER 1240 mm, musta | | 96577 |
| Takatanko MOVER 890 mm, musta | | 96578 |
| Takatanko MOVER 760 mm, musta | | 96579 |
| | | |
| | | |
| HINNANNÄYTTÖ | | |
| SES tägipidin Mover työntäjään | | 96851 |
| SoluM tägipidin Mover työntäjään | | 96852 |
| SES etiketilista 39x125 Mover työntäjään | | 96853 |
| SES etiketilista 52x125 Mover työntäjään | | 96854 |
| | | |
| SES saranoitu etiketinpidin lapuille | | |
| SES Etiketinpidin 39x53 mm, kirkas | | 99755 |
| SES Etiketinpidin 39x75 mm, kirkas | | 96418 |
| SES Etiketinpidin 39x105 mm, kirkas | | 96420 |
| SES Etiketinpidin 39x125 mm, kirkas | | 96421 |



Mika Järvenpää
Myyntipäällikkö, Kesko
050-310 6741
mika.jarvenpaa@kariplast.fi

Jarkko Kallio
Myyntipäällikkö, S-Ryhmä
0400-495 650
jarkko.kallio@kariplast.fi

Jani Huusela
Itä-Suomi ja Etelä-Suomi
050-528 4288
jani.huusela@kariplast.fi

Jarkko Kiviharju
Länsi-Suomi ja Etelä-Suomi
050-371 7756
jarkko.kiviharju@kariplast.fi

Janne Lepistö
Pohjois-Suomi
040-369 9270
janne.lepisto@kariplast.fi

luotettava
kumppani®



Kariplast Oy
Kivikonkierto16
05460 Hyvinkää

puh. 019 468 030
kariplast@kariplast.fi
www.kariplast.fi

kariplast_finland
 kariplastfinland

KARIPLAST OY