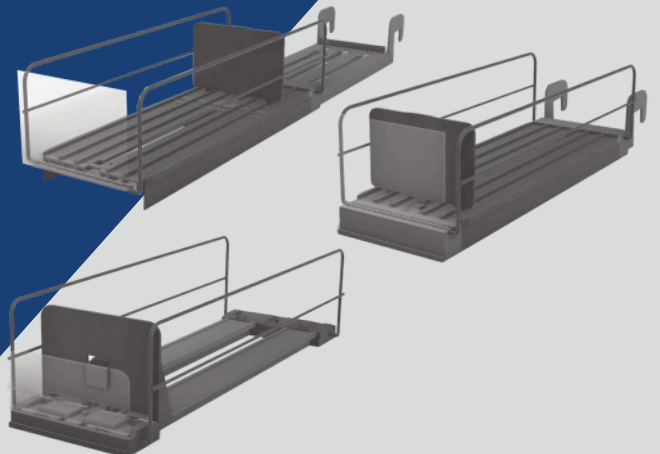




KARIPLAST OY

MOVER

METALLITYÖNTÄJÄT





TEHOSTETTUA TILANKÄYTTÖÄ

MOVER-metallityöntäjien avulla saadaan tehostettua hyllyjen tilankäyttöä. Hyvin toimiva työntäjä työntää tuotteet hyllyn etureunaan, jolloin asiakkaan on helppo ostaa tuote. Jakajat säätävät sivusuunnassa portaattomasti.

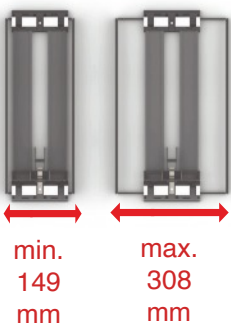
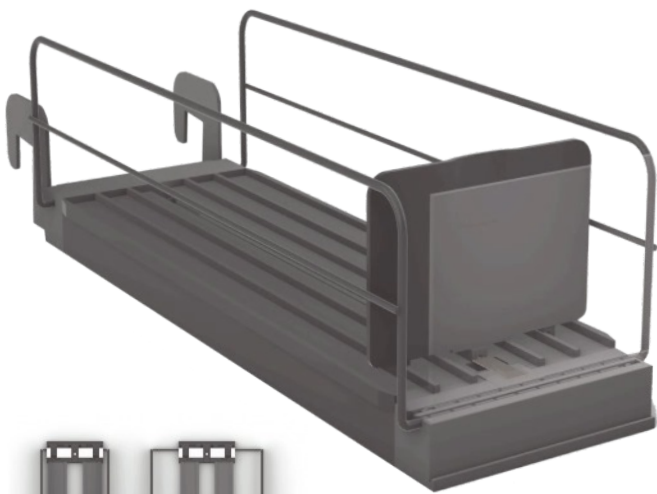
Työntäjiä käyttämällä helpotetaan sekä asiakkaiden ostamista että hyllyttäjien työtä. Hyllyt näyttävät aina täydeltä ja pysyvät paremmin järjestyksessä. MOVER-metallityöntäjän avulla hyllyjen täyttäminen on nopeampaa.

KOLME MALLIA

Tarjoamme kolmea erilaista MOVER-metallityöntäjää: Hyllyn takatankoon kiinnittyvän perusmallin ja ulosvedettävän mallin sekä magneettikiinnitteisen mallin. MOVERin käyttöalueita ovat mm. leikkeleet, valmisruuat, pakasteet ja makeispussit.

MOVER PERUSMALLI

MOVER PERUSMALLI kiinnittyy hyllyn takatankoon. Perusmallissa on yksi voimakas jousi, joka työntää tuotteet aina hyllyn etuosaan. Työntökelkka kiinnittyy tuotteita ladattaessa taakse.



PERUSMALLI	ME/kpl	Tuote-nro
MOVER-metallityöntäjä perusmalli takatankoon, 478x154x109 mm, etureuna 80 mm, 10N, musta	1	99558
MOVER-metallityöntäjä perusmalli takatankoon, 500x154x109 mm, etureuna 80 mm, 12N, musta	1	96195
MOVER-metallityöntäjä perusmalli takatankoon, 600x154x109 mm, etureuna 80 mm, 10N, musta	1	99564
MOVER-metallityöntäjä perusmalli takatankoon, 600x154x109 mm, etureuna 80 mm, 20N, musta	1	99575

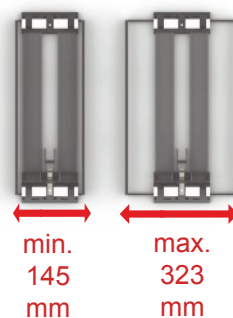
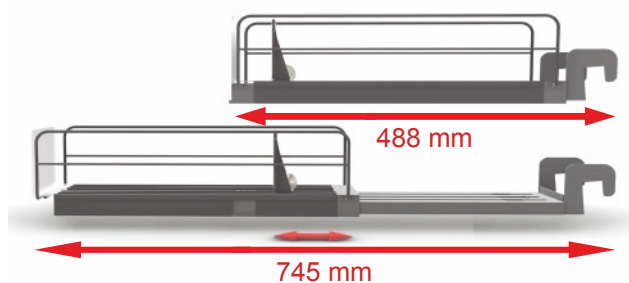


MOVER ULOSVEDETTÄVÄ MALLI

MOVER ULOSVEDETTÄVÄ MALLI kiinnittyy takatankoon. Ulosvedettävässä Moverissa on voimakas jousi, ja kelkka jää taakse alustaa ulos vedettäessä.

Ulosvedettävän osan ansiosta hyllyjen täyttö helpottuu ja nopeutuu, ja tuotteet saadaan myytyä First In, First Out-periaatteella.

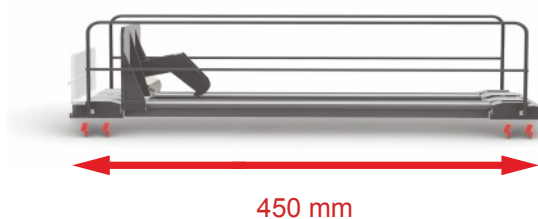
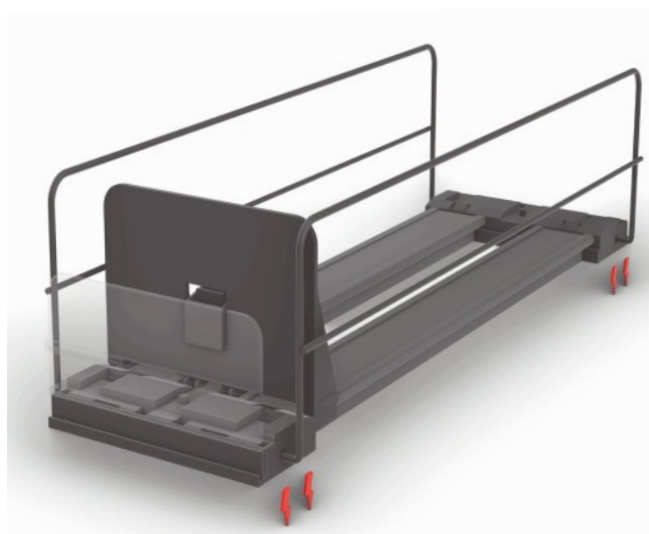
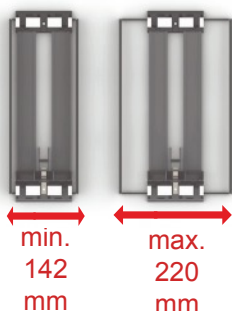
ULOSVEDETTÄVÄ MALLI	ME/ kpl	Tuote- nro
MOVER metallityöntäjä ulosvedettävä malli, kiinnitys takatankoon, 488x145x124 mm, etureuna 80 mm, 10N, musta	1	99548



MOVER MAGNEETTIKIINNITTEINEN MALLI

MOVER MAGNEETTIKIINNITTEINEN MALLI kiinnittyy tiukasti metallihyllyn päälle omilla magneeteilla. Magneettikiinnitteisessä Moverissa on voimakas jousi ja työntökelkka kiinnittyy tuotteita ladattaessa taakse.

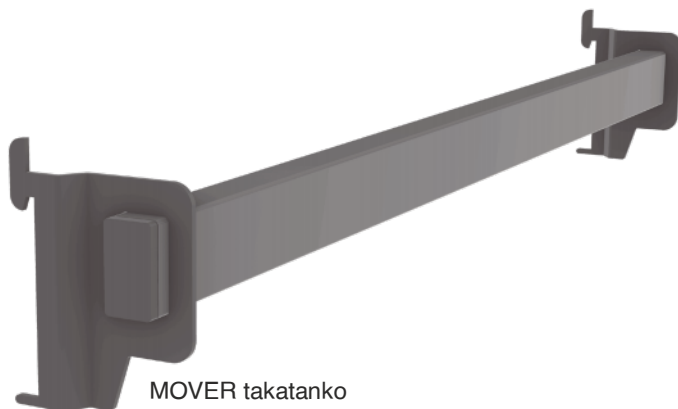
MAGNEETTIKIINNITTEINEN MALLI	ME/ kpl	Tuote- nro
MOVER metallityöntäjä magneeteilla 449x141x104 mm, etureuna 80 mm, 10N, musta	1	99563
MOVER metallityöntäjä magneeteilla, 449x141x104 mm, etureuna 80 mm, 20N, musta	1	99565



MOVER MUUT VARUSTEET

Muita varusteita ovat takatanko johon perusmalli ja uloskiinnitettävä malli asetetaan, ja väistävä hinnannäyttö.

MUUT VARUSTEET	ME/ kpl	Tuote- nro
MOVER TAKATANKO		
Takatanko MOVER 1240 mm, musta		96577
Takatanko MOVER 890 mm, musta		96578
Takatanko MOVER 760 mm, musta		96579
HINNANNÄYTTÖ		
SES tägipidin Mover työntäjään		96851
SoluM tägipidin Mover työntäjään		96852
SES etikettilista 39x125 Mover työntäjään		96853
SES etikettilista 52x125 Mover työntäjään		96854
SES saranoitu etiketinpidin lapuille		
SES Etiketinpidin 39x53 mm, kirkas		99755
SES Etiketinpidin 39x75 mm, kirkas		96418
SES Etiketinpidin 39x105 mm, kirkas		96420
SES Etiketinpidin 39x125 mm, kirkas		96421



MOVER takatanko



SES saranoitu etiketinpidin lapuille



Jani Huusela
Itä-Suomi
050-528 4288
jani.huusela@kariplast.fi

Jarkko Kiviharju
Länsi-Suomi
050-371 7756
jarkko.kiviharju@kariplast.fi

Jarkko Kallio
Myyntipäällikkö, S-Ryhmä
0400-495 650
jarkko.kallio@kariplast.fi

Janne Lepistö
Pohjois-Suomi
040-369 9270
janne.lepisto@kariplast.fi

Kai Syrjänen
Etelä-Suomi
044-359 8870
kai.syrjanen@kariplast.fi

Mika Järvenpää
Myyntipäällikkö, Kesko
050-310 6741
mika.jarvenpaa@kariplast.fi

luotettava
kumppani®



Kariplast Oy
Kivikonkierto 16
05460 Hyvinkää

puh. 019 468 030
kariplast@kariplast.fi
www.kariplast.fi

Instagram kariplast_finland

Facebook kariplastfinland

KARIPLAST OY